

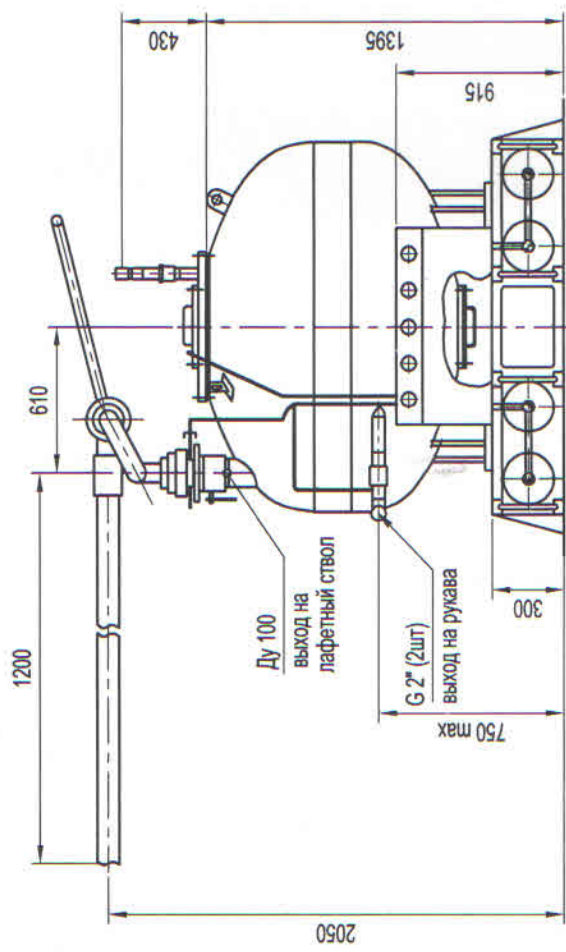
УПТ-1000.0001-111А

Согласовано

Предприятие

Фамилия И.О.

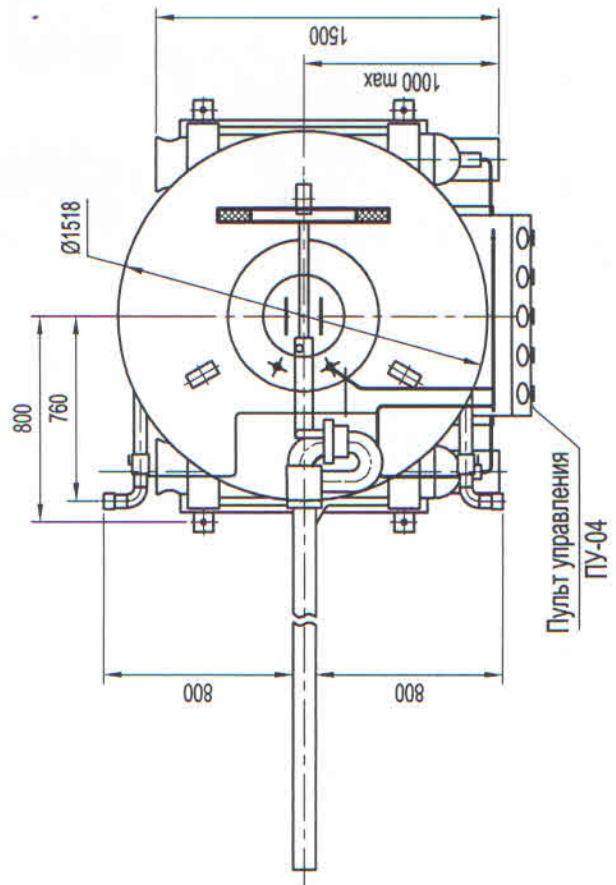
Подпись



А

Стыковочная поверхность

А



1. Баллоны воздушные 40-150 ГОСТ 949-73.
2. Масса установки - снаряженная, в том числе масса огнетушащего порошка, кг - 1000<sup>50</sup>
3. Марка порошка "Вексон - АВС", "Волгалит - АВС" и др. определяются заказчиком.
4. \* Размеры уточняются в процессе проектирования при установке на конкретное транспортное средство.
5. \*\* Размер для справок.
6. Рабочее давление, МПа (кг/см<sup>2</sup>) - 0,8 (8)

УПТ-1000.000 ГЧ		Лит.	Масса	Масштаб	
		Лист	2150	1:20	
Установка УПТ-1000		Изм. Лист	№ докум.	Подп.	Дата
Габаритный чертеж		Разраб.			
		Пров.			
		Т. контр.			Листов 1
		Н. контр.			ООО "Фотон"
		Утв.			г. Дзержинск

Ивл. № подл.	Подп. и дата	Взам. ивл. №	Ивл. № дубл.	Подп. и дата
--------------	--------------	--------------	--------------	--------------