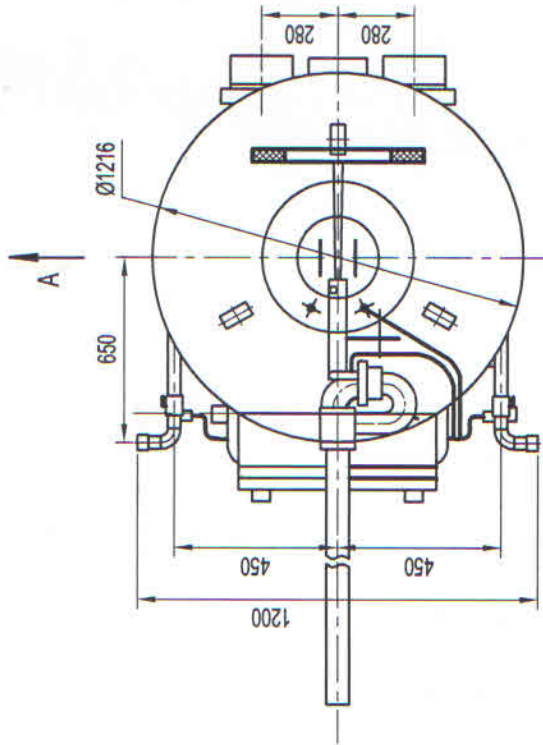
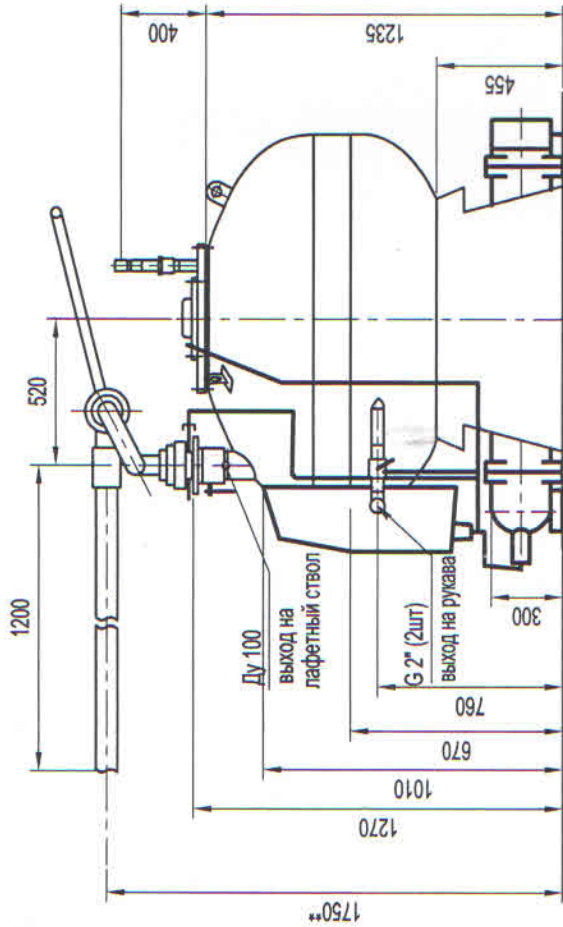


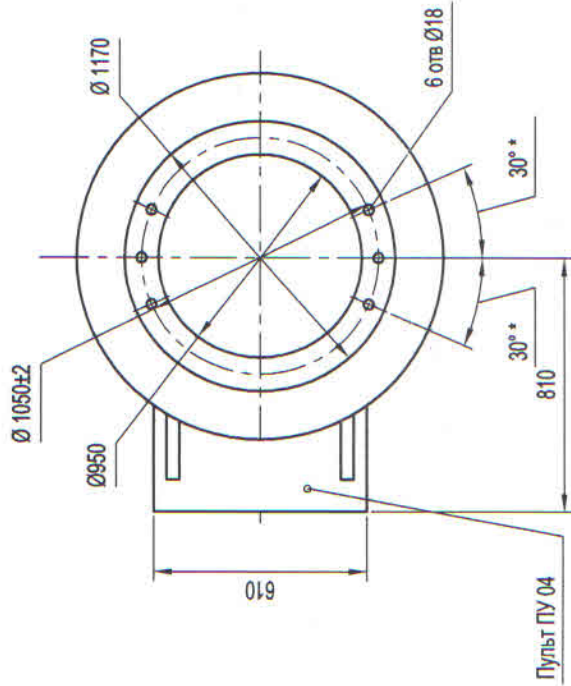
УПТ-600.М1.000ГЧ

Первичное применение

Справ. №



стыковочная поверхность



1. Баллоны воздушные 40-150 ГОСТ 949-73

2. Масса установки - снаряженная, в том числе масса огнетушащего порошка, кг - 600^{±50}

3. Марка порошка "Вексон - АВС", "Волгалит - АВС", ПСБ - 3 и др., определяются заказчиком.

4. * Размеры уточняются в процессе проектирования при установке на конкретное транспортное средство или площадку.

5. ** Размер для справок

6. Рабочее давление, МПа (кгс/см²) - 0,8 (8)

Подп. и дата

Имя, № д/вн

Имя, инв. №

Подп и дата

Имя, № подл.

Согласовано
Фамилия
Подпись
Дата

УПТ-600.М1.000ГЧ

Изм.	Лист	№ докум.	Подп.	Дата	Лит.	Масса	Масштаб	
						1350	1:20	
Установка УПТ-600М1				Лист				Листов
Габаритный чертеж				1				1
Разраб.				Имя				Имя
Пров.				Имя				Имя
Т.контр.				Имя				Имя
Н.контр.				Имя				Имя
УТВ.				Имя				Имя
				ООО "Фотон"				г. Дзержинск